

การใช้ท่อเหล็ก ในโครงการก่อสร้างขนาดใหญ่

บทความอาคารถาวร "โอบฮาการ" ของ วิศวกรรมสถานแห่งประเทศไทย ในพระบรมราชูปถัมภ์
ประจำเดือน พฤษภาคม-มิถุนายน 2553



ท่อเหล็ก
คุณภาพ

โดย คุณนันทวัฒน์ สกัรโซษวิทย์
อนุกรรมการ คณะกรรมการสาขาโครงสร้างเหล็ก วสท.



QUALITY STEEL PIPE BY QUALITY PEOPLE
PACIFIC PIPE PUBLIC COMPANY LIMITED

www.pacificpipe.co.th

การใช้ท่อเหล็ก

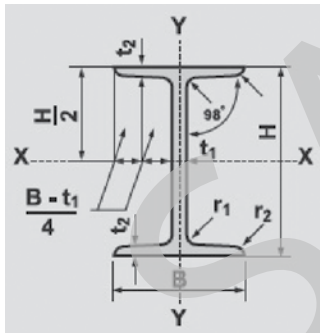
ในโครงการก่อสร้างขนาดใหญ่

บทนำ

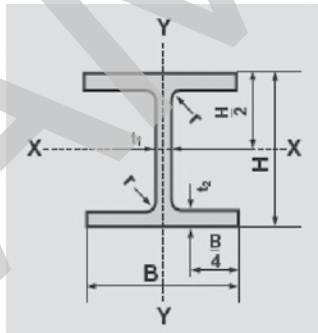
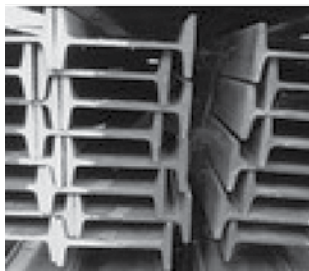
เหล็ก เป็นวัสดุอุตสาหกรรมที่มีการนำมาใช้ในวงการก่อสร้างอย่างแพร่หลาย ปัจจุบันเหล็กรูปพรรณประเภทต่างๆ ได้เข้ามามีบทบาทในการนำมาเป็นวัสดุสำหรับการก่อสร้างเป็นจำนวนมาก และมีบทบาทสำคัญในการพัฒนาวงการก่อสร้างของประเทศไทยให้ก้าวหน้าไปอย่างรวดเร็ว โดยเหล็กสามารถแบ่งตามกระบวนการผลิตได้เป็น 2 ประเภทหลัก คือ

นันทวัฒน์ สติระชัยวิทย์

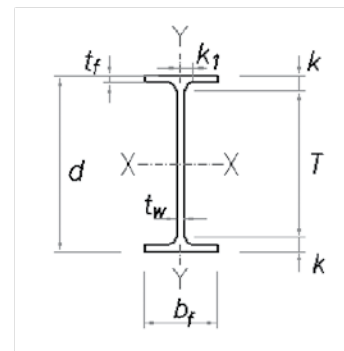
อนุกรรมการ
คณะกรรมการสาขาโครงสร้างเหล็ก วสท.



I-Beam



H-Beam



Wide-Flange

